

Mosogatás

Dupla falú pohármosogató gép, 40x40 cm kosár, 1 ciklus, ürítő pumpa, mosószer és öblítőszer adagoló,

TERMÉK # _____

MODELL # _____

NÉV # _____

SIS # _____

AIA # _____



402202 (ESIG)

Pohármosogató gép, 40x40 cm kosárméret, dupla falú, ürítőpumpa, mosószer és öblítőszer adagoló, 1 ciklus, 30 kosár/óra

Rövid leírás

Termék szám

Electrolux green&clean pohármosogatógép. Kosárméret 400x400 mm. 230V1 fázis. Egy mosogatási ciklus: 120 mp. Erőteljes mosópumpa, alul és felül elhelyezett forgó mosókarok garantálják az alapos tisztítást. Nyomásos bojler. Dupla falú ellensúlyozott ajtó. Kamramagasság : 290 mm. Dupla falú kivitel. Préselt mosótank lekerekített sarkokkal. AISI304 minőségű rm acél konstrukció: ajtó, váz, mosó és öblítőkarok. Ürítőpumpa, mosószer és öblítőszer adagoló. Schuko csatlakozó.

Fő jellemzők

- Mélyhúzott, préselt mosótank, lekerekített sarkokkal, mely a lefolyó nyílás felé lejt, így megakadályozva, hogy a szennyeződés lerakódjon és pár percen belül le lehessen üríteni. A préselt, hegesztés nélküli mosótank garantálja a szivárgásmentes megoldást.
- Alacsony zajszint.
- 120 mp.-es ciklus.
- Beépített túlnyomásos bojler, amely a bejövő vizet minimum 82°C-os öblítővízzé melegíti fel. Nincs szükség külső nyomásfokozó használatára.
- Maximális kapacitás: 30 kosár/óra.
- Egy fázisú elektromos kábellel és Schuko csatlakozóval szállítva.
- Forgó alsó és felső mosókarok, nagy teljesítményű mosópumpa, nagy kapacitású mosótank.
- A fő alkatrészek könnyen elérhetőek, szervizelésükhöz nem kell mozgatni a készüléket.
- Opcionálisan nyomásfokozó pumpa rendelhető.
- Bépített öblítőszer és vegyszer adagoló.
- Ürítőpumpával felszerelt.

Konstrukció

- Teljesen zárt hátsó rész.
- Rozsdamentes acél mosó/öblítő karok és fúvókák.
- Kiváló minőségű rozsdamentes acélból készült, tartós, dupla burkolatú konstrukció. Alacsony zajszint.
- A belső alkatrészek (karok és szűrők) könnyen kivehetőek.
- Öblítőszer adagoló és vegyszer adagoló pumpa.

Fenntarthatóság

- AISI 304 rozsdamentes acél elülső panel, tartókeret, mosótank, mosó és öblítőkarok.
- Egyszerűen kezelhető kezelői panel.
- Szigetelt, dupla burkolatú ajtó, amely benntartja a hőt a tank belsejében, ezáltal csökkenti az energiafogyasztást és a zajt. Ellensúlyozott mechanizmus, amely minimalizálja a szükséges erőt nyitáskor és becsukáskor.
- [NOT TRANSLATED]

Jóváhagyás

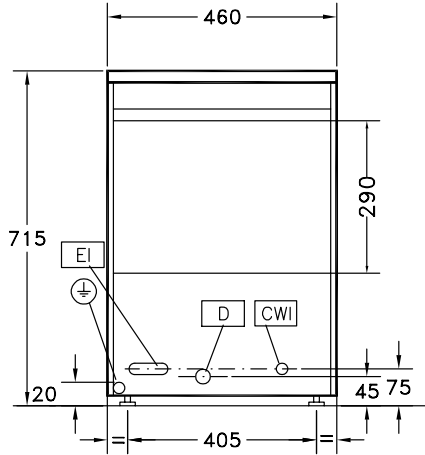
Szállított tartozékok

- 1 Négyzet alakú kosár poharaknak, 400x400x150 mm PNC 864470

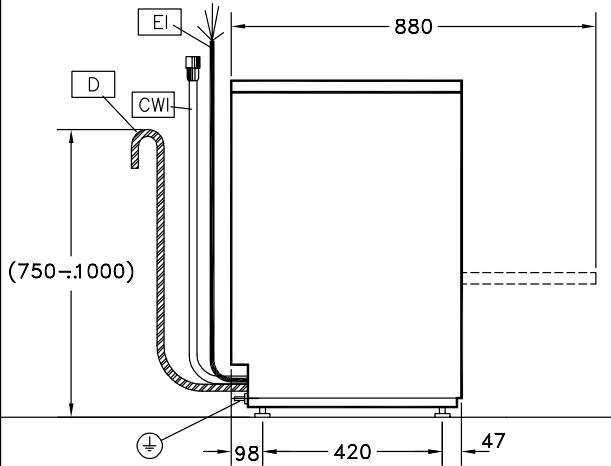
Opcionális tartozékok

- 12 l külső manuális vízlágyító PNC 860412
- 8 l külső automata vízlágyító PNC 860413
- 20 l külső manuális vízlágyító PNC 860430
- Rozsdamentes acél tankszűrő pohármosogatógéphez PNC 864003
- Szűrő ásványi sók részleges kiszűrésére PNC 864017
- Teljes/részleges vízkeménység mérő egységcsomag PNC 864050
- Nyomásfokozó öblítőpumpa egységcsomag szimpla tankos túlnyomásos mosogatógéphez PNC 864051
- Sárga evőeszköztartó PNC 864242
- Szűrő ásványi sók teljes kiszűrésére PNC 864367
- Nyomáscsökkentő szimpla tankos mosogatógéphez PNC 864461
- 4db-os sárga evőeszköztartó készlet PNC 865574
- Lezáró rács (500x500mm-es kosárhoz) PNC 867016
- Kosár poharakhoz (395x395x115mm) PNC 867033
- Kosár 16 db 190 mm átmérőjű tányérhoz vagy 8 db 240 mm átmérőjű tányérhoz PNC 867052
- Kosár poharakhoz, 395x395x100 mm PNC 867053
- Kosár poharakhoz (395x395x200 mm) PNC 867054
- Kosár poharakhoz, csészaljhoz és evőeszközhöz PNC 867055
- Kosár 16 db pohárhoz (395x395x200 mm), döntött alj PNC 867056
- Kör alakú kosár négyzet alakú kerettel PNC 867057
- Betét pezsgőspohárhoz PNC 867058
- Betét 14 csészéaljhoz PNC 867060
- Döntött betét csészéknek PNC 867061
- Betét 7 tányérhoz, átm=240 mm PNC 867062

Előlnézet

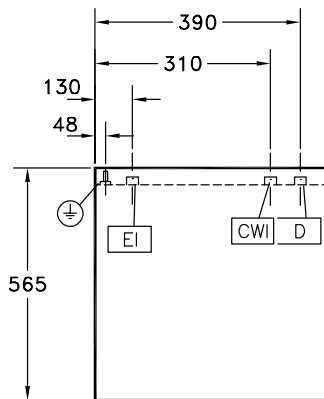


Oldalnézet



CWII = Bejövő hidegvíz
 D = Leürítés
 EI = Elektromos csatlakozás
 EO = Elektromos kimenet
 WI = Víz bemenet
 XD = Vegyszer csatlakozás
 XR = Öblítőszer csatlakozás

Felülnézet



Elektromos

Tápfeszültség:	230 V/1 ph/50 Hz
402202 (ESIG)	
Alapértelmezett teljesítmény:	3.3 kW
Bojler fűtőelemei:	2 kW
Tank fűtőelemek:	0,8 kW
Mosópumpa méret:	0.3 kW

Víz:

Nyomás:	1.8-3 bar
Tápvíz hőmérséklet:	10 °C
Leürítő cső méret:	27mm
Mosogatási ciklus tank kapacitás (L):	6
Vízfogyasztás/ciklus (L):	0 / 2.3
Bojler kapacitás (L):	5
Bejövő víz cső méret:	G 3/4"

Technikai információ:

Kosár/óra:	30 / 0 / 0 / 0 /
Működési ciklus idő (mp.):	120 / / / /
Mosogatási hőmérséklet (MIN):	55-65°C
Kamra méretek - szélesség:	400 mm
Kamra méretek - mélység:	400 mm
Kamra méretek - magasság:	290 mm
Öblítési hőmérséklet (MIN):	80-90 °C
Külső méretek, szélesség:	460 mm
Külső méretek, mélység:	565 mm
Külső méretek, magasság:	715 mm
Nettó súly:	37 kg
Szállítási súly:	41 kg
Szállítási magasság:	880 mm
Szállítási szélesség:	650 mm
Szállítási mélység:	530 mm
Szállítási térfogat:	0.3 m ³

Fenntarthatóság

Zajszint	61 dBA
----------	--------